



K-Flo VSTD

AUF DIE JEWEILIGE ANWENDUNG ANGEPASSTE FÖRDERMENGE

- Smart Inverter + Permanentmagnet-Motor + synchronisierter Motor: Stromersparung bis zu 75 %*
- **Geräuscharm**
- **Deckelöffnung mit Vierteldrehung** für einfachere Wartung
- Empfohlen für Pools **bis 96 m³****
 - Potenzielle Einsparungen in der Regel in Höhe von 65 %
 - ** 24 Stunden-Betrieb mit langsamer Geschwindigkeit

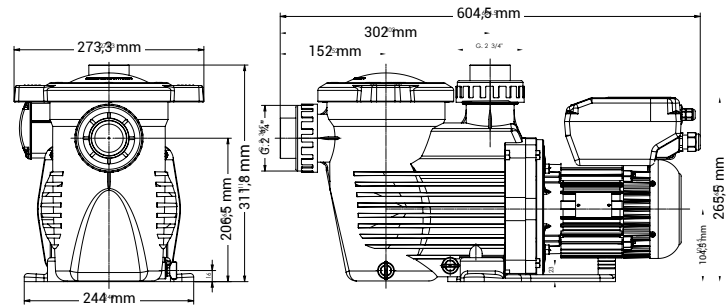
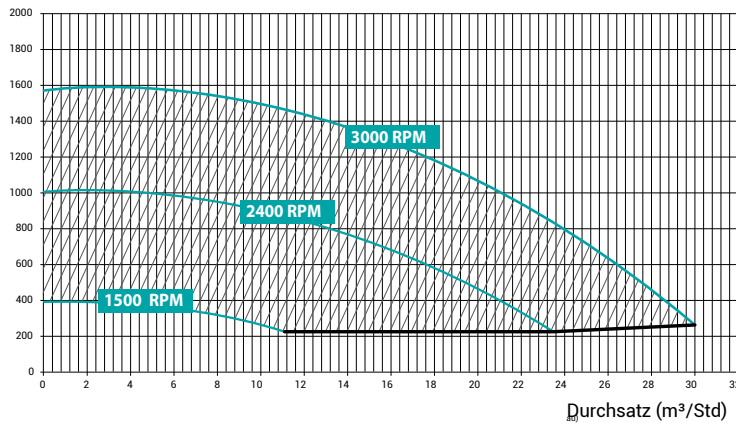


Technische Daten

| | |
|--|---|
| Max. Wassertemperatur | 35°C |
| Mechanische Dichtung | AISI 316, kompatibel mit Salzbehandlung (Salzchlorinator) |
| Daten des Motors mit Frequenzumrichter | Klasse F, IP55, 50 Hz, Brushless VFD |
| Housing/impeller/strainer/lid | PP+ Glasfaser/Noryl® + Glasfaser/PP/SAN® |
| Größe des Vorfilters | 3.5 L |



Druck (mbar)



| | Leistung PS | Durchsatz* | Gewicht (kg) | Anschluss (mm) | P1 Max (W) (Maximaler Verbrauch der Pumpe) | Nennleistung des Motors P2 (W) | Ampere bei P1 Max (A) | Menge pro Palette | Referenz |
|------------|-------------|---------------------------------------|--------------|----------------|---|--------------------------------|-----------------------|-------------------|--------------|
| K-FLO VSTD | 1,5 | @10 m: 21 m³/Std @8 m: 23,8 m³/Std | 15 | 50 und 63 | 1240 | 1100 | 5,9 | 20 | SPK12615VSTD |

* Bei 3000 RPM

Alle Gehäuse haben ein 2"-Gewinde. ANSI-Verbindung möglich – 1,5" bei Bestellung von Code MAINS15 oder 2" mit Code MAINS20.

LPRK Smart retrofit kit : Verwenden Sie es mit dem K-Flo VSTD, um alte Pumpen in vorhandenen Anlagen problemlos zu ersetzen

SMART RETROFIT KIT

| Referenz | Pumpen zu ersetzen | Kit-Inhalt | Kit pro Box |
|----------|--|--|-------------|
| LPRK | Astral Victoria Plus, Astral Victoria Plus Silent, Saci Winner | Smart Base 45 (1), Befestigungsschraube (3), RC50 (2), O-Ring-Dichtung (2) | 10 |

LPRK gilt für die Nachrüstung von Anlagen Ø 50 mm, die üblicherweise für Pumpen mit bis zu 1 PS verwendet werden

